

JC-2S70D-H

使用说明书  
(中文版)

XT0223S19012

## 目录

变频器调试步骤 .....	1
故障判断方法 .....	1
拨码定义说明 .....	3
故障灯定义说明 .....	3
参数表 .....	3
查看故障 .....	7
备品备件清单 .....	8
门机安装说明 .....	10
地坎安装说明 .....	13
厅门门套安装说明 .....	16
厅门上坎安装说明 .....	17
维护与保养 .....	19

# 变频器调试步骤

## 1 初始化

**备注：此步骤出厂时已完成，工地不需再做。如果更换电机或变频器，需要重新初始化**

变频器拨码开关 SW2 拨到 ON, SW3 拨到 OFF, SW4 拨到 OFF, 然后长按 run button 键 3 秒左右, 关门到位、开门到位指示灯闪三下之后, 初始化完成。

## 2 定位

**备注：此步骤出厂时已完成，工地不需再做。如果更换电机或变频器，需要重新定位**

把轿门拉到中间位置(不能带厅门), SW2 拨到 ON, SW3 拨到 OFF, SW4 拨到 OFF, 然后按 learn button 键, 此时, 可以看到门稍微动了一下, 约 5 秒后, 定位完成。

若定位时门板不动, 则把门拉开一点再次定位, 直到门能稍微动一下说明定位成功。

## 3 自学习

把门放在中间位置, 把 SW2、SW3 拨到 ON, SW4 拨到 OFF, 然后按 learn button 键, 此时, 自学习开始。运动方向为: 关门—关到位—开门—开到位—关门—关到位—失去力矩保持, 自学习完成。

若门向开门方向运动, 则把 SW1 的状态拨到相反的位。

自学习时, 门机开关门到位后没有到位信号输出。

## 4 演示运行

把 SW2、SW3 拨到 ON, SW4 拨到 OFF, 然后按 run button 键, 此时, 门将向关门方向运动, 直到关门到位。再按一次 run button 键, 此时门机将反复开关门演示运行。

演示运行时, 门机开关门到位后分别都有到位信号输出, 由此可以判定门机是否正常。若没有到位信号输出, 则按故障判断方法 3 查找原因。

## 5 正常模式设置

把 SW2、SW3、SW4 拨到 OFF, 门机关门到位并有力矩保持。此时, 调试完成, 门机等待控制系统发开关门命令。若门机关到位后无力矩保持, 则根据实际现象判断问题原因, 见附表故障判断方法。

# 故障判断方法

## 1 门机上电无电源显示

A: 电源开关是否打开

B: 测量插件 P5 处 L 与 N 之间的电压是否为 AC220V

C: 检查变频器背面, 保险丝及开关之间的连线是否有脱落和松动

若以上都没有问题, 则变频器损坏

## 2 电机损坏的判断

变频器断电, 电机三相线插头拔出, 用万用表分别测量三相之间的电阻和每相对地之间的电阻。

A: 电机 U、V、W 的相间电阻误差 $\leq 2\%$

B: 对地电阻应为无穷大

## 3 演示运行时门机没有到位信号输出

A: 门开到或关到或到达时, 观察变频器上对应的到位灯是否亮, 如果亮则进入步骤 B, 不亮则进入步骤 C

B: 把 P1 插件拔掉, 让门机演示运行, 量 P1-1 和 P1-2 或者 P1-1 和 P1-3 之间通断是否正常, 若正常, 则说明门机变频器正常, 是控制系统的信号有问题 (控制柜接线或参数设置), 若不正常, 则说明门机变频器损坏。

C: 可能是自学习出来的门宽太大, 导致门开到位后门宽还没有走完。查看 3311 中 DR half range 或者 F0-3 (门宽) 的值, 如果是中分门机, 该值是实际开门宽度的  $1/2+50\text{mm}$  左右, 如果是旁开门机, 该值是实际开门宽度  $+50\text{mm}$ , 如果自学习出来的门宽跟以上算出来的值差异较大, 则可以手动更改。

#### 4 控制系统模式时门机无保持力矩

控制系统模式 (菜单 M3311 的 run comd source 或者 F0-2 的值改为 4), 此值出厂前已设置好。

#### 5 控制系统模式时关门到位后门刀无法完全张开、门刀抖动或关门到位信号灯跳动

将控制器面板上“保持力矩”旋钮向箭头方向旋转至最大。

#### 6 关门快到位时速度很慢或者有轻微撞门

A: 用服务器更改门刀参数: M3315 的 Door coupler 或 F4-18 为门刀选择参数, 同异步门刀的关门低速运行曲线不同, 根据实际的门刀类型选择。

B: 用拨码开关及按钮更改门刀参数: ①集成轿门锁同步门刀参数更改: 把 SW2 及 SW3 都拨到 ON, SW4 拨到 OFF, 按下 Learn button 3 秒, 开门到位、关门到位显示灯闪 3 下, 集成轿门锁同步门刀参数设置完成; ②普通同步门刀参数更改: 把 SW2 拨到 ON, SW3 拨到 OFF, SW4 拨到 ON, 按下 run button 3 秒, 开门到位、关门到位显示灯闪 3 下, 普通同步门刀参数设置完成; ③异步门刀参数更改: 把 SW2 拨到 ON, SW3 拨到 OFF, SW4 拨到 ON, 按下 Learn button 3 秒, 开门到位、关门到位显示灯闪 3 下, 异步门刀参数设置完成。

C: 门刀选择后也不能解决问题, 则很有可能是曲线参数被改动了, 可以尝试初始化参数的方法来重新调试, 步骤如下: 把 SW2 拨到 ON, SW3、SW4 拨到 OFF, 然后按下 run button 3 秒, 开门到位、关门到位显示灯闪 3 下, 初始化完成。初始化后, 需重新进行自学习门宽。

#### 7 门机运行时有抖动现象

A: 电机插头拔下来, 按照故障判断方法 2, 电机损坏的故障来判断是否电机损坏

B: 菜单 M3312 (或 F1) 中的前 4 个参数, 即 PI 值, 分别更改为 1000、800、1000、800

## 拨码定义说明

表 1

Jarless-Con 拨码开关					
电机正反转	调试模式	门宽学习	故障点记忆	功能	
SW1	SW2	SW3	SW4	运行按钮	学习按钮
*	ON	ON	OFF	演示运行	自学习
*	ON	OFF	OFF	长按 3S 参数初始化	定位
*	ON	OFF	ON	长按 3S 初始化成门刀类型 1 (同步门刀)	长按 3S 初始化成门刀类型 0 (异步门刀)
*	ON	ON	ON	长按 3S 初始化成门刀类型 2 (奥的斯同步门刀)	长按 3S 初始化成门刀类型 3 (同步门刀)
*	OFF	ON	OFF	长按 3s (RY=7) 延时 1s	长按 3s (RY=8) 延时 0.5s
*	OFF	ON	ON	长按 3s (RY=9) 直接输出	长按 3s (RY=1) 关到达延时
*	OFF	OFF	ON	控制柜模式	
*	OFF	OFF	OFF	控制柜模式	

## 故障灯定义说明

表 2

故障	故障三	故障二	故障一
Base fault 模块故障	灭	灭	亮
Over current 过流	灭	亮	灭
Current fdbk sum 电流基准故障	灭	亮	亮
Motor overload 电机过载	亮	灭	灭
DC link OVT 过压	亮	灭	亮
PVT lost 编码器故障	亮	亮	灭
Power lost 欠压	亮	亮	亮

## 参数表

表 3

功能号	名称	设定范围	默认值
监视参数组 (服务器菜单 311) 监视参数 (Monitor paramator)			
0	软件版本 Software version		
1	运行频率 Frequency out Hz	0~50.00	※

功能号	名称	设定范围	默认值
2	电机转速 Motor speed RPM		※
3	转子位置 Rotor position	0~359.9	※
4	速度给定 Dictated V mm/s		※
5	输出电压给定 Output voltage V	0~900V	※
6	转矩电流给定 Mtr trp PU	1.0—>额定转矩 rated torque	※
7	输出电流 Output current A	0~999.9A	※
8	运行次数高位 Run count(10000)		※
9	运行次数低位 Run count(1)		※
10	直流母线电压 DC link V	9999v	※
11	编码器位置 Encoder position	0~65536	※
12	UVW 位置 UVW position	00	※
13	当前位置 Door position	00000	※
14	INPUT1		※
15	INPUT2		※
16	开门输入 AD OFFSET(V)		※
17	关门输入 AD OFFSET(W)		※
18	停止 Stop		※
F0 (服务器菜单 3311) 现场调整参数 (Field Adjust)			
F0-0	障碍点记忆功能 Obstruction REM	0: 无 disabled 1: 有 enabled	无效
F0-1	运行方向取反 Rotate dir 1/0	0,1	SW1 控制
F0-2	运行命令来源 RUN command source	0~7	4
F0-3	门幅度 DR Half range mm	0~65535	■
F0-4	开门到达低速运行距离 Open low dis mm	0~100	5
F0-5	开启动解锁速度 Open unlock mm/s	5~150mm/s	60
F0-6	开启动解锁距离 Open unlock mm	0~300mm	50
F0-7	开加速度 Open Accel mm/s <sup>2</sup>	10~2048mm/s/s	1000
F0-8	开加速圆角 Open Jerk0 mm/s <sup>3</sup>	10~2048mm/s/s/s	1000
F0-9	开减速度 Open Decel mm/s <sup>2</sup>	10~2048mm/s/s	800
F0-10	开减速圆角 Open Jerk0 mm/s <sup>3</sup>	10~2048mm/s/s/s	800
F0-11	关到达速度 Close Arrival mm/s	5~100mm/s	20
F0-12	关门到达低速运行距离 close low dis mm	5~100	55
F0-13	关加速度 Close Accel mm/s <sup>2</sup>	10~2048mm/s/s	800
F0-14	关加速圆角 Close Jerk0 mm/s <sup>3</sup>	10~2048mm/s/s/s	800
F0-15	关减速度 Close Decel mm/s <sup>2</sup>	10~2048mm/s/s	600
F0-16	关减速圆角 Close Jerk1 mm/s <sup>3</sup>	10~2048mm/s/s/s	600
F0-17	关启动解锁速度 Close unlock mm/s	5~150mm/s	35
F0-18	关启动解锁距离 Close unlock S%	0~30.0%继电器 抗振性 relay vibration resistance	0
F0-19	密码 Password	0~9999	8888/4321
F1 (服务器菜单 3312) 调节器参数 Regulator)			
F1-0	比例增益 1(高速) SpdP1 gain	0~10000	400
F1-1	积分增益 1(高速) ISpdI1 gain	0~10000	300
F1-2	比例增益 2(低速) SpdP2 gain	0~10000	400
F1-3	积分增益 2(低速) ISpdI2 gain	0~10000	300
F1-4	PI 切换阀值 SGP tran21 thr%	0~100	5
F1-5	PI 切换带宽 SGP tran21 band%	0~100	5
F1-6	速度反馈滤波 Sfbk filter	0~66 (高低)	33
F1-7	转矩参考给定比例部分滤波 Prop filter	0~3	0
F1-8	门刀速度 Coupler Speed	0~200	50
F1-9	控制方式 Coupler Speed	0:VF 1:异步电机闭环 Asynchronous motor closed loop 2:同步电机 Synchronous motor	2

功能号	名称	设定范围	默认值
F1-10	反馈模式 Feedback mode	0: DO/DC 1: ST 码	1
F1-11	电流环 Curp gain	0~9999	512
F1-12	电流环 Curi gain	0~9999	150
F1-13	电动转矩限定(开门) OP DRV Limit PU	0.00~2.50	2.50
F1-14	制动转矩限定(开门) OP REG Limit PU	0.00~2.50	1.50
F1-15	电动转矩限定(关门) CL DRV Limit PU	0.00~2.50	2.50
F1-16	制动转矩限定(关门) CL REG Limit PU	0.00~2.50	1.50
F1-17	电机过载保护系数 Mtr ovl I fac PU	0.1~2.0	1.2
F1-18	PVT 保护敏感因子 PVT threshld min	0~10 0: disable 数字越大敏感性越低 The larger the value is, the lower the sensitivity is.	0
F2 (服务器菜单 3313) 马达参数 Motor Parameters)			
F2-0	马达功率 Rated power(W)	0.1~999.9 W	43.5/94.3
F2-1	极数 Number of poles	2~100	016
F2-2	马达额定转速 Rated RPM	1~9999	0180
F2-3	马达额定频率 Rated frq	1.00Hz~99.99Hz	24.00
F2-4	马达额定电压 Rated voltage	0~999V	100/125
F2-5	额定电流 Rated I(A)	0.1~999.9	000.8/1.0
F2-6	Sheave_diam mm	10~10000mm	00045
F2-7	gear_ratio	1.0~100.0	001.0
F2-8	Rope ratio	1~6	1
F2-9	磁极初始角 Rotor pos offset	0~65535	■
F2-10	定子电阻 resist s	0.000~9.999 欧姆	7.730/2.790
F2-11	定子电感 induct s(mH)	0.0~999.9mH	357.0/252.4
F2-12	转子电阻 resist rotor	0.000~9.999 欧姆	5.230/1.820
F2-13	转子电感 induct r(mH)	0.0~999.9mH	357.0/252.4
F2-14	互感 mutual induct	0.0~999.9mH	325.0/240.6
F2-15	空载电流 No-load current	0.0~999.9A	001.0/2.7
F3 (服务器菜单 3314) 驱动器参数 Drive Scaling Parameters			
F3-0	驱动器编号 Drive size	0~100	000
F3-1	额定电压 Drv Rtd Vlt(V)	0~1000	0220
F3-2	额定电流 Drv Rtd I RMS(A)	0.0~999.9	002.5
F3-3	电流调整系数 Drv I fscale(A)	0.000~4.000	1.6
F3-4	电压调整系数 Bus fscale(V)	0.000~4.000	1.050
F3-5	电流极限(过流) Drv I limit(A)	0.0~999.9	005.0
F3-6	母线过压点 Bus ovt (PU)	0.00~2.00	1.6
F3-7	母线欠压点 DC link UV(PU)	0.00~1.00	0.60
F3-8	输入电压系数 Line fscale (V)	0.00~2.00	1.00
F3-9	制动电压 M1 pick V(PU)	0.00~1.00 1.00:1000V	0.35
F3-10	死区时间 Drv Deadtime us	2~20	03
F3-11	PWM 补偿量 Drv PWM copm PU	0.00~2.00	1.00
F3-12	过调制因子 Drv k mod(PU)	0~100	100
F3-13	载波频率 Switch frq (PU)	2~10 KHz	10
F3-14	运行时间(小时) Run time hour	0~65535H 需掉电保存 should be saved with power down	※
F3-15	运行时间(分钟) Running time second	0~59MIN 需掉电保存 should be saved with power down	※
F4 (服务器菜单 3315) 增强参数 (Enhanced Parameters)			
F4-0	开关动作保持时间 Run hole time s	0~99.9s 0:保持连续运行	00.0

功能号	名称	设定范围	默认值
		keep continuous operation 其它：时间到后停止 stop when the time is up	
F4-1	上电动作速度 Power on V mm/s	10~100mm/s	0100
F4-2	门幅度测定速度 Learn V mm/s	10~100mm/s	0100
F4-3	关到达响应时间 Close arrival(ms)	200~3000ms	1400
F4-4	开到达响应时间 Open arrival(ms)	500~3000ms 到达后进入力矩保持 Hold torque after arrival	800
F4-5	到达信号设定 Arr sw select	0:开到达有，关到达有 with open arrival and close arrival 1:开到达无，关到达有 without open arrival but close arrival 2:开到达无，关到达无 without open arrival or close arrival	1
F4-6	开 保持力矩 Open Hold torq%	0~200.0%	100.0%
F4-7	关 保持力矩 Close Hold torq%	0~200.0%	旋钮
F4-8	夹入检出判定时间 Baffle time ms	0~999ms 0:无功能 No function	200
F4-9	高速夹入力矩 Baffle torq Hi%	0~200.0% 加速时的夹入力矩 Baffle torque during acceleration	180.0%
F4-10	关 横速阻滯力矩 Baffle torq Mid%	0~200.0%ACC=0 时的阻 滯力矩 Retarding torque for when ACC = 0	160.0%
F4-11	低速夹入力矩 Baffle torq Low%	0~200.0% 减速时的夹入 力矩 Baffle torque during deceleration	150.0%
F4-12	RY1 功能选择 RY1 function	0:开到达信号(开关或脉 冲) open arrival signal (switch or pulse)	0
F4-13	RY2 功能选择 RY2 function	1:关到达信号(开关或脉 冲) close arrival signal (switch or pulse) 2:故障输出 fault output 3:夹入检出输出 baffle detection output 4:开门输出 open door output 5:关门输出 close door output 6:限位开到达信号 limited open arrival signal 7:限位关到达信号延时 1S 输出 Delay 1S output after close limit 8:限位关到达信号延时 0.5S 输出 Delay 0.5S output after close limit 9:限位关到达信号直接输 出 Direct output while close limit	7
F4-14	上电复位模式 Power on mode	0~2	2
F4-15	开 到达位置 Open limit mm	0~1000mm	10
F4-16	开 速度 pen Speed mm/s	0~1000mm/s	0508



功能号	名称	设定范围	默认值
F4-17	开 到达速度 Open Arrival speed	5~50mm/s	020
F4-18	门刀选择 Door couple 0~3	0: 异步门刀 Asynchronous door cutter 1: 同步门刀 Synchronous door cutter  3: 同步门刀 Synchronous door cutter	3
F4-19	关 到达位置 Close limit mm	0~1000mm	5
F4-20	关 速度 Close Speed mm/s	0~1000mm/s	508
F4-21	反开门 减速度 Ropen dece mm/s <sup>2</sup>	500~9999mm/s/s	5000
F4-22	反开门 减速圆角 Ropen Jerk mm/s <sup>3</sup>	500~9999mm/s/s/s	5000
F4-23	演示开门到位保持时间 Demo open hold s	0~999.9s	003.0
F4-24	演示关门到位保持时间 Demo clos hold s	0~999.9s	003.0
F4-25	手动加速度 Man accel mm/s <sup>2</sup>	10~2048mm/s <sup>2</sup>	0300
F4-26	手动减速度 Man decal mm/s <sup>2</sup>	10~2048mm/s <sup>2</sup>	0500
F4-27	手动速度 Man speed mm/s	0~999mm/s	0050
F4-28	主从状态设定 Master or Slave	0:主状态。可以重开门 0:Master status. Reopening door is possible 1:从状态。不可以重开门 1:Slave status. Reopening door is impossible	0
F4-29	空 Empty	0	00000
F5 (服务器菜单 3316) (VF 参数)			
F5-0	采样电流基准补偿 AD OFFSET mode	0~2	0
F5-1	扒门力矩限制 Torque boost	0~2.5PU	1.50
F5-2	扒门自动复位时间 Close 33% torq	0~100s	35
F5-3	AD 基准补偿 (W) AD OFFSET W	0~999	1860
F5-4	AD 基准补偿 (V) AD OFFSET V	0~999	1860
F5-5	平层信号滤波时间 Force open delay	0~9999ms	800
F5-6	平层扒门使能 Force open EN	0: 禁止扒门 DISABLE 1: 开启扒门 ENABLE	1
F5-7	故障复位时间 ErrorReset time	1000~9000ms	5000
F5-8	上电 DCL 屏障时间 Poweron DCL dly	0~9000ms	0
F5-9	复位力矩时间 Reset torq time	0~3000ms	500

## 查看故障

用操作器查看故障代码 (F6)。常见故障相关信息见下表 4 (常用故障代码):

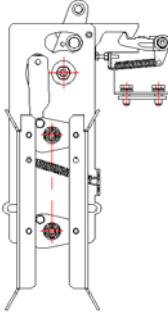
表 4

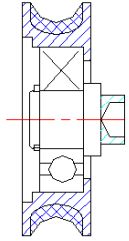
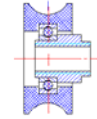
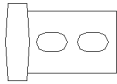

操作器 序号	对应故障名称	可能的故障原因	解决措施
1	BASE FAULT	1, IPM 模块发热 2, 电源干扰 3, 门机瞬间电流过大	1, 变频器故障 2, 门机电源隔离, 判断是否因为干扰引起 3, 检查电机电流参数, 如果不能自恢复, 则为变频器或电机故障
10	PVT lost	1, 变频器的编码器回路异常 2, 编码器连接线断线或短路	1, 更换变频器 2, 检查编码器连接线

		3, 编码器信号不正常	3, 编码器故障
5	MOTOR OVERLOAD	1, 开关门过程中受阻, 门机过载 2, 门机运行中, 电机缺相	1, 检查是否有异物或机械卡阻或者门板本身是否过重 2, 检查电机电源线
7	DC link OVT	1, 输入电压过高 2, 电机三相中任意一相对地短接	1, 检查输入电源电压 2, 检查电机电源线
8	POWER LOST	输入电源偏低	1, 检查输入电源应该在 AC220V±20% 2, 变频器故障

## 备品备件清单

表 5

部件图号	名称	图例	备件 (每台中的数量)	备注
XTA4215ABT	圆弧齿同步带		1	易损件
XTA3052ABM	涨紧组件		1	
XTA4522ACQ	电机		1	
XTA4386ABA001	插座		3	
XTA3386AEY	快挂板插头组件		2	
XTA2703AAY	同步门刀		1	

XTA3117AJQ001	挂板轮		4	易损件
XTA3117AJP	挂板调节滚轮		4	易损件
XTA3138DXG002	限位块		4	
XTA3446ADE	变频器		1	

# 门机安装说明

## 1 相关参数定义说明

OP----净开门宽

OPH--净开门高

E-----轿门地坎宽度

L1----门机安装空间，即轿门地坎线到门机支架安装面的间距

门机相关参数值如下表 6:

表 6

门机类型	E	L1
旁开双折门机	70	90

## 2 查看门机总图，确定相关安装尺寸

根据现场门机的规格，结合说明书中门机安装总图，确定出如下尺寸，安装总图见下图 1 所示

- 1、门机安装高度
- 2、门板高度
- 3、门刀安装位置

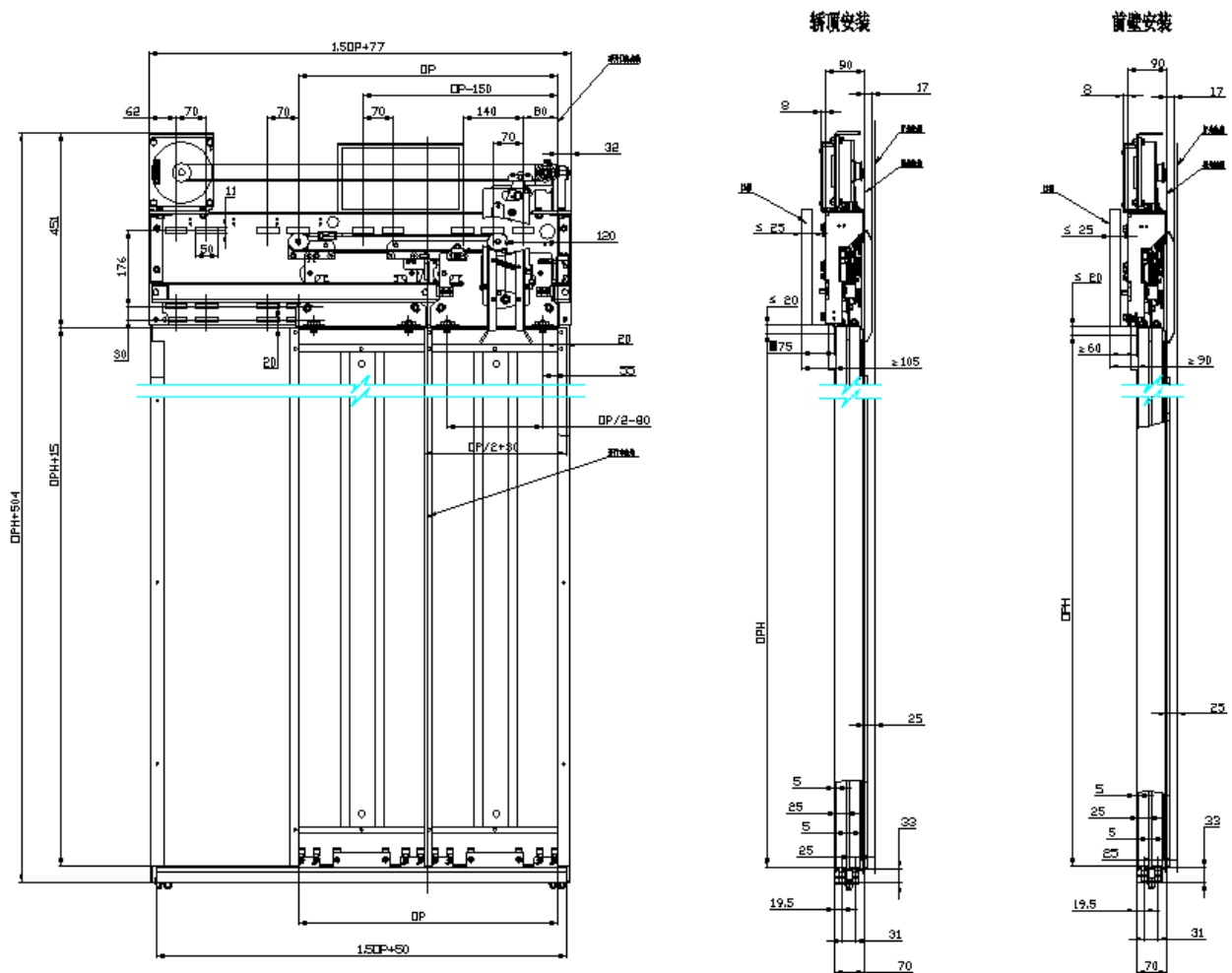


图 1 旁开双折永磁门机

### 3 将安装支架固定在轿厢上

取出安装支架及其紧固件，根据门机实际的安装方式将安装支架固定在轿顶 C 型槽上。

#### a、轿顶安装：

- ① 将轿顶安装支架固定在轿顶 C 型槽上
- ② 调整好轿顶安装支架的水平间距，以门中心对称布置。
- ③ 调整好支架安装面与轿门地坎线前沿的距离，使图示的 L1 值达到要求（参照表 1），拧紧螺栓。

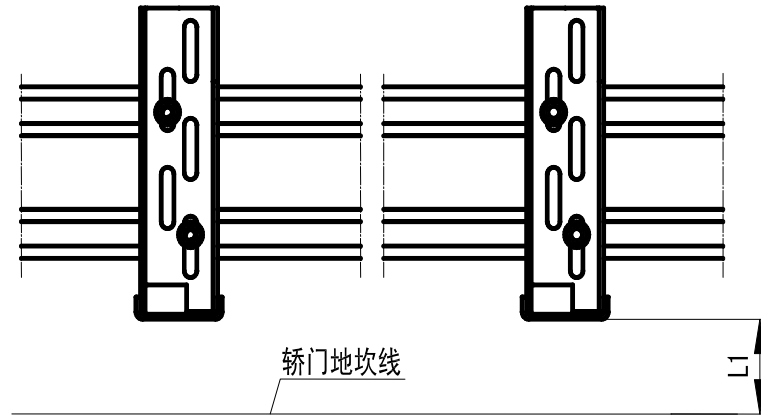


图 2 轿顶安装图示

### 4 将门机安装到安装支架上

- ① 将门机连接到安装支架上，预紧一下安装支架上的螺母。
- ② 调好整门机的高度及水平度，至挂板下表面到地坎上表面的距离。
- ③ 调整门机中心，让门机中心和门中心重合。
- ④ 紧固安装门机的螺母。

### 5 将门板挂到门机上

- ① 将塑封包中的门滑块安装到轿门板上。
- ② 将轿门板连接到挂板上，拧紧螺栓。
- ③ 调整挂板的垂直度，如果挂板倾斜，可在挂板与门板连接处插入塞片，见图 4。
- ④ 调节下靠轮与导轨的间隙至  $0.1 \sim 0.3 \text{mm}$ 。
- ⑤ 调整两块门板的垂直度及门板与轿厢前壁、轿地坎的间距，见图 4 及图 5。

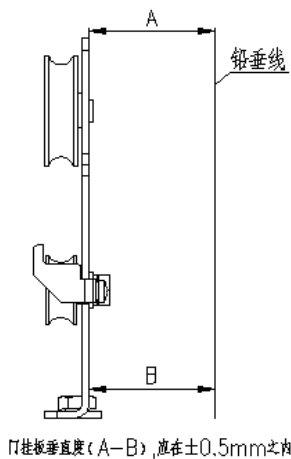


图 3

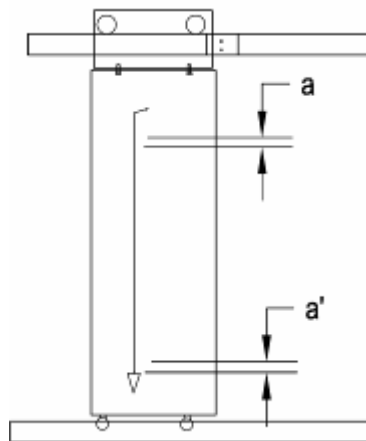


图 4

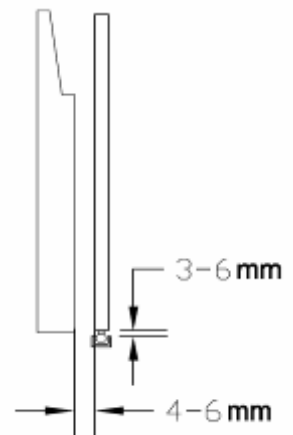
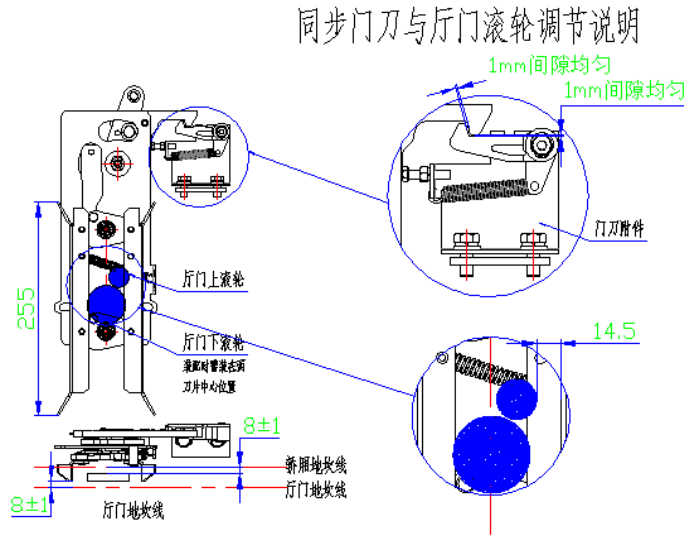


图 5

## 6 将门刀安装到门机上

### 6.1 同步门刀的安装

同步门刀通过紧固螺栓安装在门机挂板上，见图 6



注意：

1. 轿门锁滚轮调节位置：使下滚轮在门刀两刀片的中心线上或上滚轮距离关门侧刀片距离 $14.5\pm 1$ 。

(如果滚轮调节太偏，会导致门刀在关门过程中张开，或者在关门到位以后无法张开，门机运行死机)

2. 门刀锁钩与附件锁钩的调节位置：间隙均为1。

(如果该尺寸太大，关门后轿门自然间隙太大或者不能锁牢，容易导致门锁断开，电梯返基站；该尺寸太小，会导致在开门的时候刀片无法加紧运行，或者有异响出现)

图 6 同步门刀的安装

## 7 门保护走线

### a. 门保护走线

当配光幕时，光幕走线按下图 7，电缆线在轿门上用倒拉式扎带扎紧。

### b. 光幕安装要求：

1. 光幕的下端面与固定支架的下端面齐平，光幕固定支架的下端面到轿门板下端面的距离应大于 10mm；光幕所有装配孔都应和门扇固定。

2. 光幕线沿门板加强筋用倒拉式扎带扎紧，并连接到轿顶光幕接线盒。

3. 光幕安装完必须接地，接地线用螺钉与轿门连接，并与轿顶接地线回通。

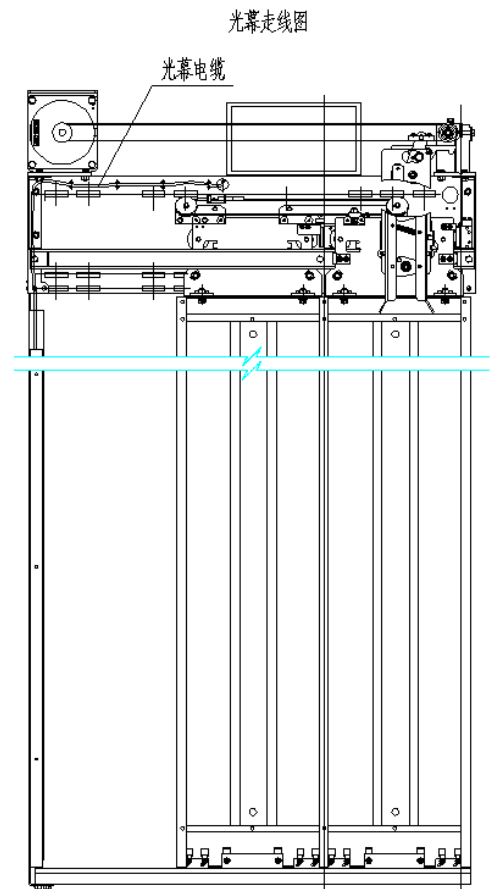


图 7

# 地坎安装说明

1、在踏板上画出净开门起始 0 位线、净开门到位线、开门中心线，见图 8

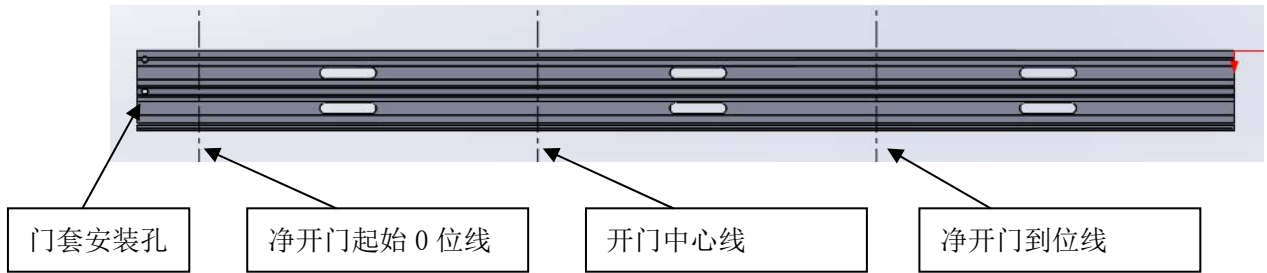


图 8

2、踏板与护板、连接支架连接

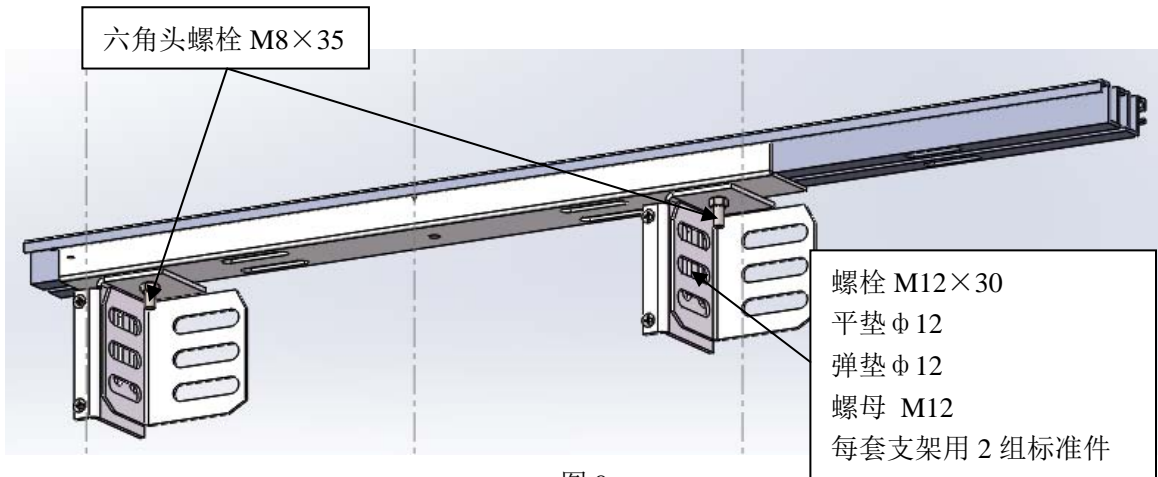


图 9

3、确定两端支架安装孔位置，并在此位置处做记号。如下图 10

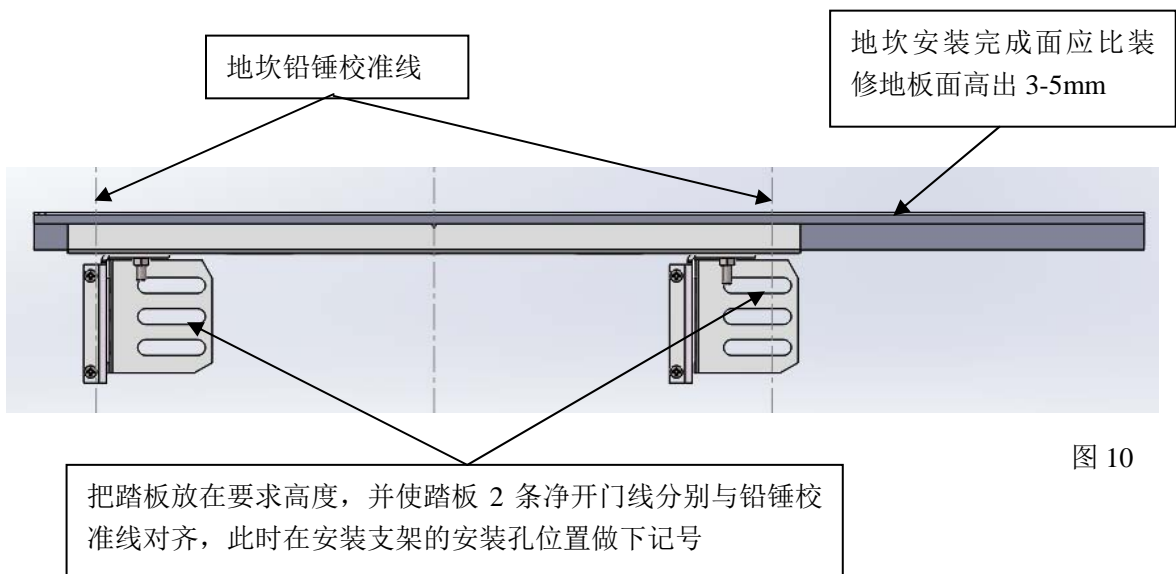


图 10

4、取走地坎及两端支架，用冲击钻在记号上钻孔，打膨胀螺栓。如下图

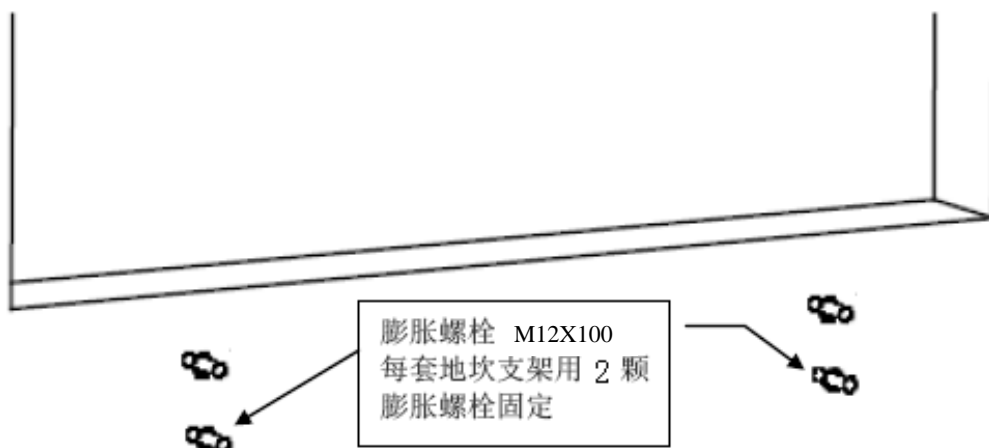


图 11

5、固定两端支架，并做调整

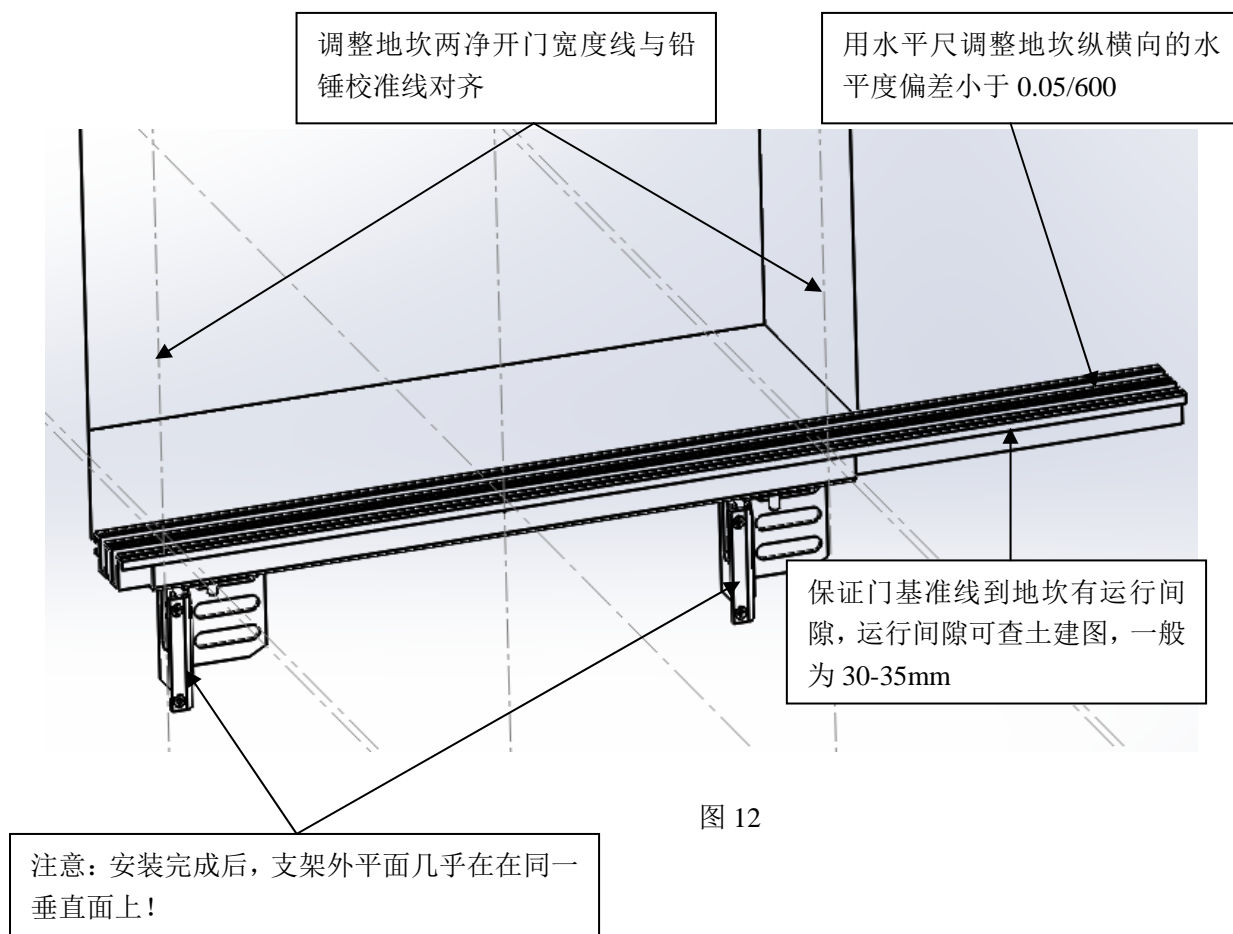


图 12



## 6、安装中间支架

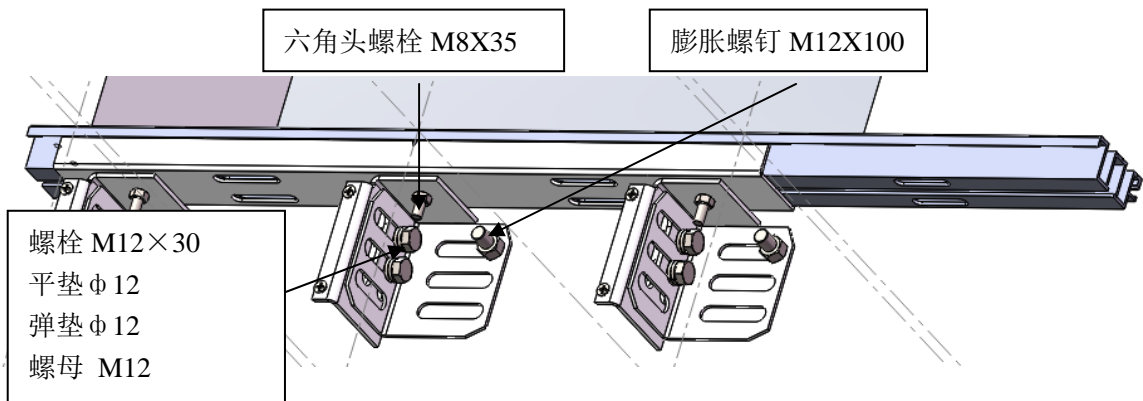


图 13

7、调整完毕，将所有螺栓锁紧，并将可调部件之间用电焊焊接（如下图），焊接过的地方用油漆进行补漆处理

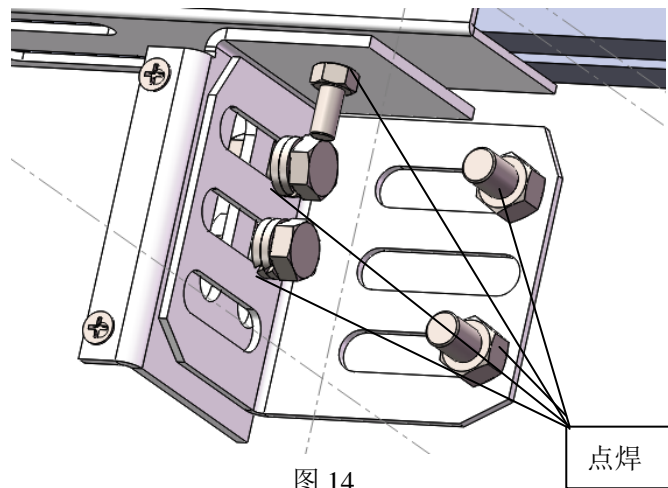


图 14

## 8、挡泥板安装

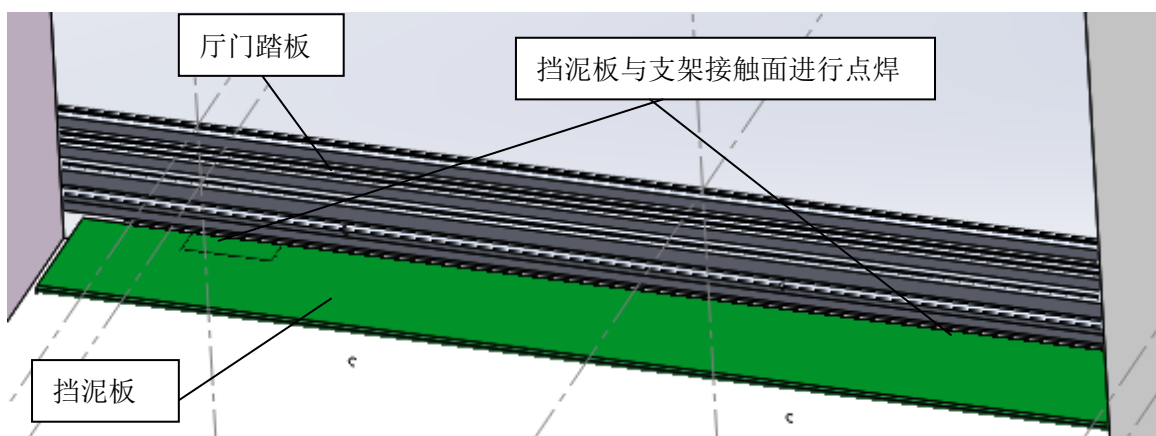


图 15

# 厅门门套安装说明

1、在厅门口组装门套部件。

门套组装需注意：

- a. 门套组装完成，门套内宽需与净开门宽度一致，偏差在 2mm 以内；
- b. 门套的门楣与立柱连接面，保持在同一平面，台阶不得大于 0.5mm；
- c. 门套立柱应与门楣垂直。
- d. 旁开双折折家用梯门系统解锁方式为门楣解锁，组装门套时应提前安装好三角锁

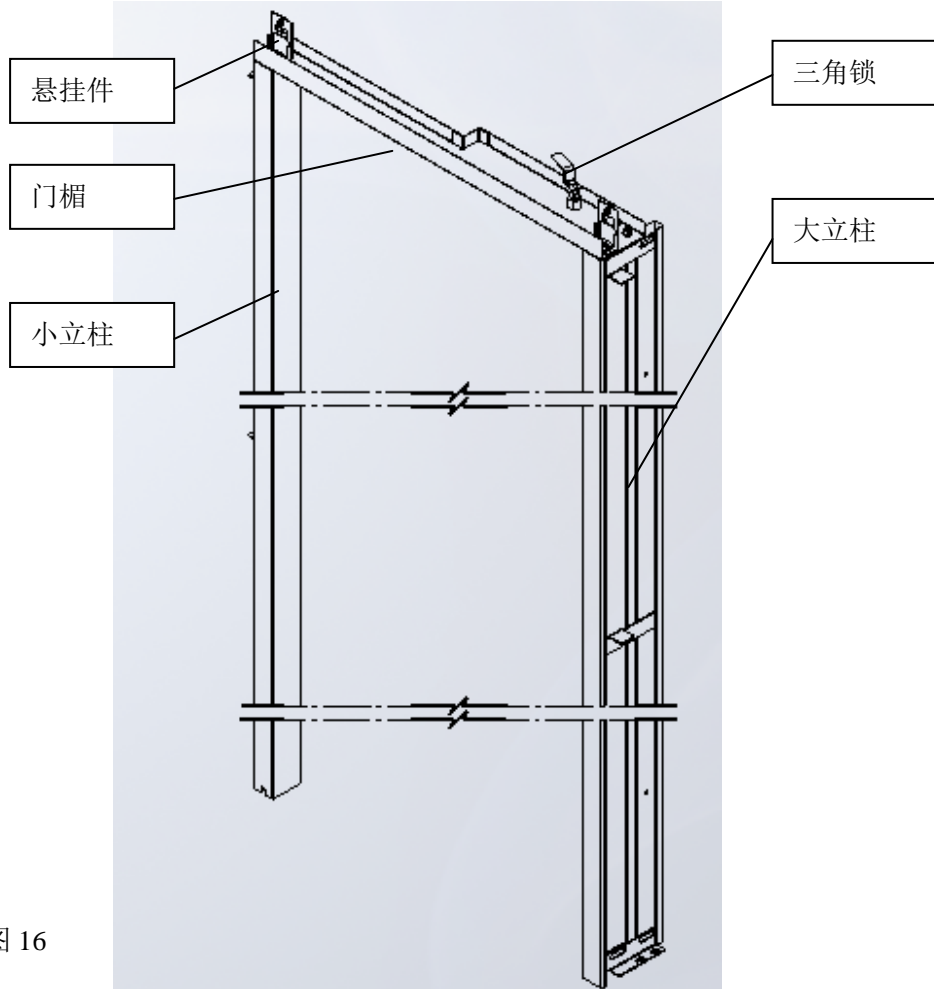


图 16

2、将组装好的小门套安装到地坎组件上，如下图所示。小门套安装立柱垂直度偏差应该 $\leq$ 千分之一，安装时需 2 人配合完成，一人扶住门套，一人安装调整。调整完成后用连杆将立柱耳与打在墙上的膨胀螺栓焊接加固。

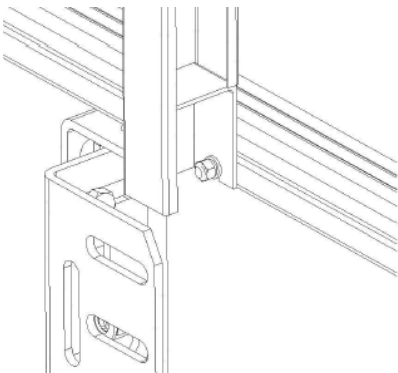


图 17



焊接时要求圆钢与固定接触面两面满焊，同时去除焊渣并补漆

图 18

# 厅门上坎安装说明

1、将上坎安装支架与上坎连接

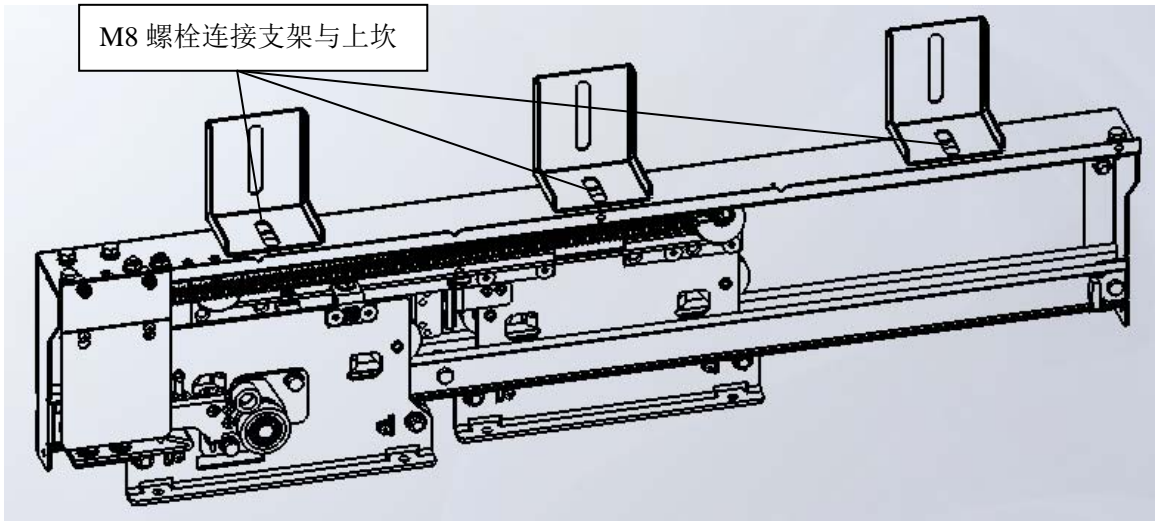


图 19

2、预置上坎，将上坎与门套上坎支架连接。

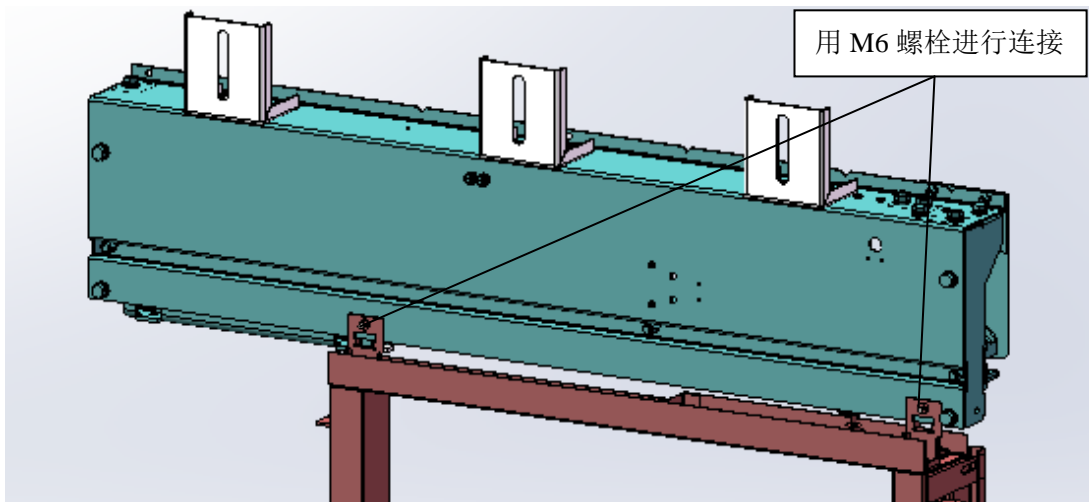


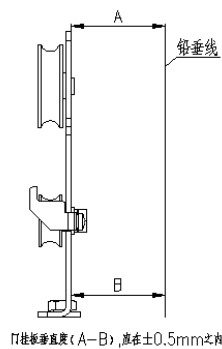
图 20

3、确定上坎安装支架位置，将上坎两端的净开门刻度线与门样线对齐，然后安装膨胀螺栓，固定上坎。调整上坎的水平度和垂直度偏差 $\leq 0.5\text{mm}/600\text{mm}$ ，根据厅门基准线调整上坎的前后位置，调好后焊接加固。

4、挂板和门板的安装调整

将厅门板连接到挂板上，拧紧螺栓。

调整挂板的垂直度，如果挂板倾斜，可在挂板与门板连接处插入塞片，挂板垂直度要求是上下偏差 $\leq 0.5\text{mm}$ 。见图 21



门挂板垂直度(A-B), 应在 $\pm 0.5\text{mm}$ 之内

图 21

5、调节下靠轮与导轨的间隙，要求是下靠轮与导轨贴紧，挂板运行时，下靠轮明显转动。

6、调节门板的垂直度和门板运行间隙，每块门板的垂直度偏差 $\leq 1\text{mm}/1000\text{mm}$ ，见图 13。调节轿门慢门板窄边垂直度，要求门板下端与轿厢壁垂直度偏差 $\leq 1\text{mm}$ 。门板与门板间，门板与轿壁间运行间隙调整至 4~6mm。调整门板与地坎间隙至 3~6mm，见图 13。

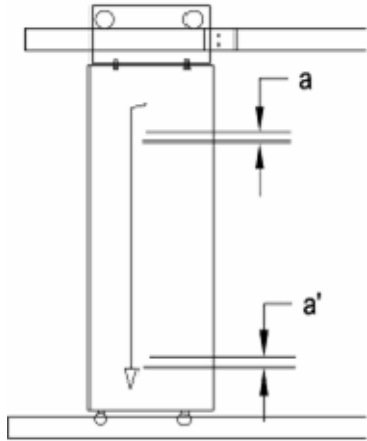


图 22

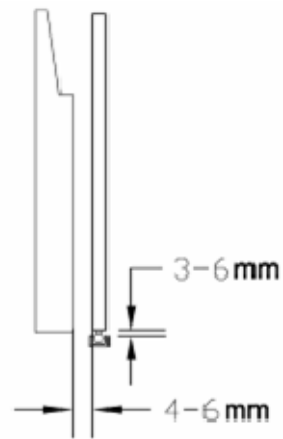


图 23

7、开门到位时保证门板与立柱平齐，上下垂直度偏差 $\leq 2\text{mm}$

8、调整门板与地坎槽的平行度偏差，平行度偏差 $\leq 0.5\text{mm}$ ，用手沿开关门方向轻推门板，撤力后门板能重新复位，无卡阻。保证厅门板能正常自闭。

# 维护与保养

## 1 门机定期维护与保养项目

为了保证门机的可靠运行，需要定期对门机进行维护、保养，内容可参照下表

表 7

序号	维保项目	维保内容
1	门导靴	门导靴与地坎槽间隙调整及磨损程度观察
2	挂板下调节轮	调整下靠轮与导轨间隙及下靠轮磨损程度观察
3	挂轮	挂轮运行状态观察
4	导轨	导轨面清理，加油脂润换，及磨损程度观察
5	同步带	涨紧程度观察与调整
6	钢丝绳	钢丝绳状态，涨紧程度，钢丝绳压板压紧程度观察与调整
7	触点开关	观察触点开关接触是否良好，及相对位置调整
8	坦克链	观察坦克链状态及固定是否牢固
9	线缆	观察线缆是否有破损

## 2 产品易损件更换标准

表 8

产品易损件更换标准		
序号	易损件名称	更换标准
1	触点开关	塑料外壳破裂、弹簧触片发黑
2	门导靴	门导靴磨损严重，门板运行抖动
3	挂板下调节轮	调节轮转动不顺畅，或磨损严重
4	挂板轮	聚氨酯明显磨损、轮子晃动、转动时有异响
5	同步带	同步带磨损严重或有明显裂纹
6	同步带轮	同步带轮转动不顺畅、有明显异响、轴向晃动
8	钢丝绳	钢丝绳起毛、断股

## 3 产品的判废标准

1. 运输、安装过程中或异常故障导致的门机机械部件出现严重塑性变形。
2. 长期使用后门机机械部件出现磨损、扭曲等变形，以至于无法完成正常开关门或噪音很大，在更换相关易损件后依然无法达到要求。
3. 控制器、电机超过产品生命周期，出现故障后无法更改备件。