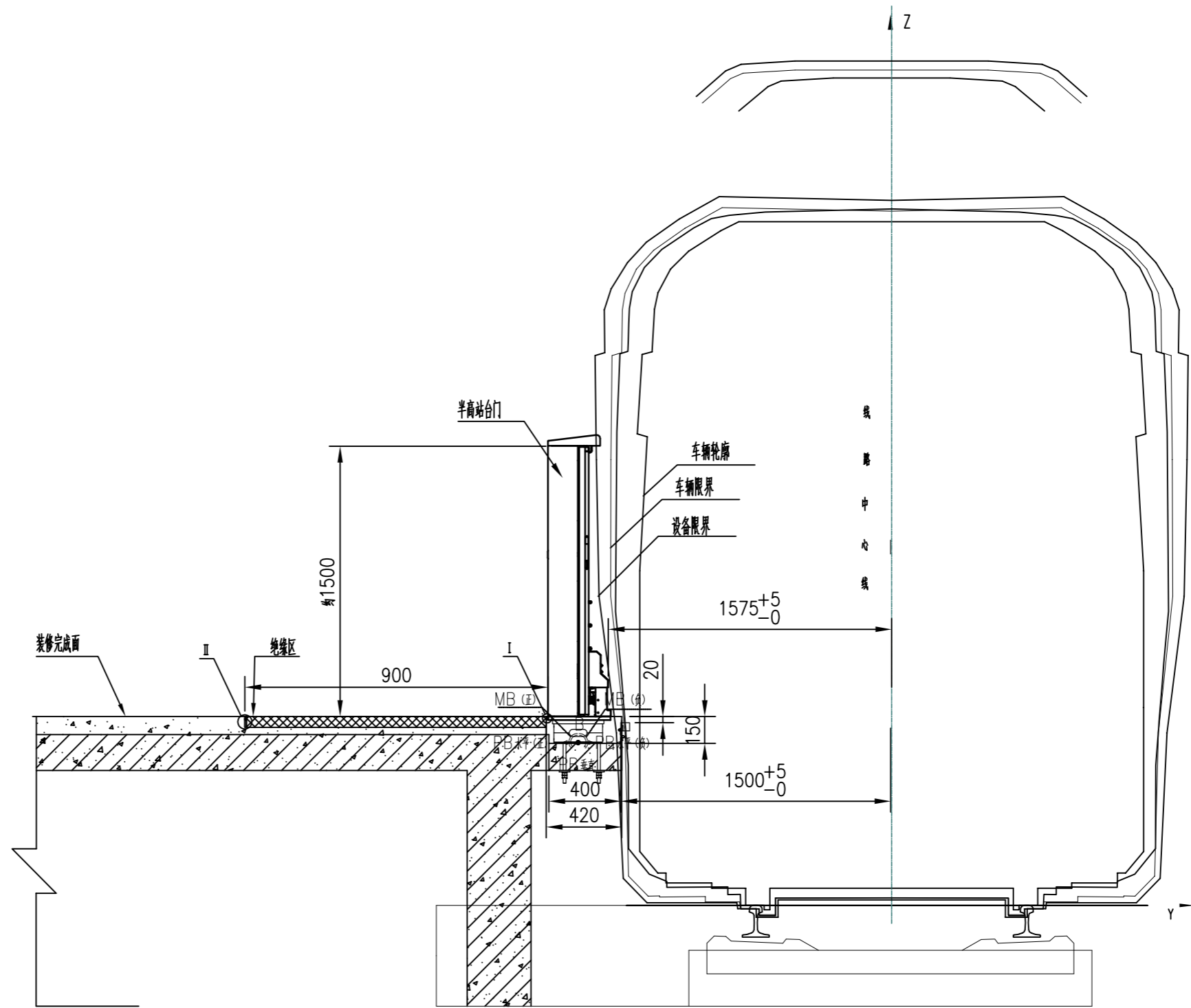
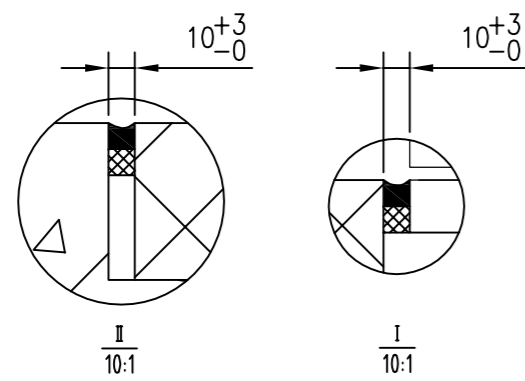


暖通	暖通中心	BMS
门禁	气体灭火	AFC
集中供冷	主控室	人防
通信	信号	防火
给排水	供水系统	主变室
接地	接地网	屏蔽门
限界	区间	防水
建筑	结构	线路
环控	环控	环控
建筑	结构	给排水
工点	设计	单位



说明:

1、图中尺寸以mm计。

2、站台门上、下部连接件对土建顶梁和站台板的受力要求见图中所示。其中:

(1) PB水平(正)、MB(正)为轨道侧正风压引起的水平力和弯矩。

PB水平(正)=11kN; MB(正)=3kN.m

(2) PB水平(负)、MB(负)为轨道侧负风压和乘客人体挤压力的合力引起的水平力和弯矩。

PB水平(负)=17kN; MB(负)=5kN.m

(3) PB垂直为门体自重产生的垂直重力, PB垂直=16kN。

上述第(1)、(2)项的荷载交替作用在站台板上,第(3)项的荷载为持续荷载,土建结构应能满足全部荷载要求。

建设单位		总体单位	
设计单位		工程名称	
总体审定	审 定		图别
	审 核		比例
	项目负责人		日期
系统审定	专业负责人		图号
	复 核		
	设 计		

站台门系统

站台门安装剖面图